

U_4_protection_surtension
4_protection_surtension.SchDoc

U_SURTENSION

U_5_alimentation_aux
5_alimentation_aux.SchDoc

INFO_SECTEUR

U_3_Controle
3_Controle.SchDoc

INFO_SOUDEGE
CDE_CHARGE_CONDENSATEURS
U_SURTENSION
INFO_SECTEUR
DEFAULT_THERMIQUE

U_1_Autres fonctions
1_Autres fonctions.SchDoc

CDE_RELAIS_PUISSANCE
CDE_CHARGE_CONDOS
CDE_CHARGE_CONDENSATEURS
PWM
FAN

CTN
PROTECT_THER_HARD
REGLAGE
DEFAULT_THERMIQUE

U_2_PWM
2_PWM.SchDoc

PROTECT_THER_HARD
REGLAGE
MES_I


U_6_Puissance
6_Puissance.SchDoc

CDE_CHARGE_CONDOS
CDE_RELAIS_PUISS

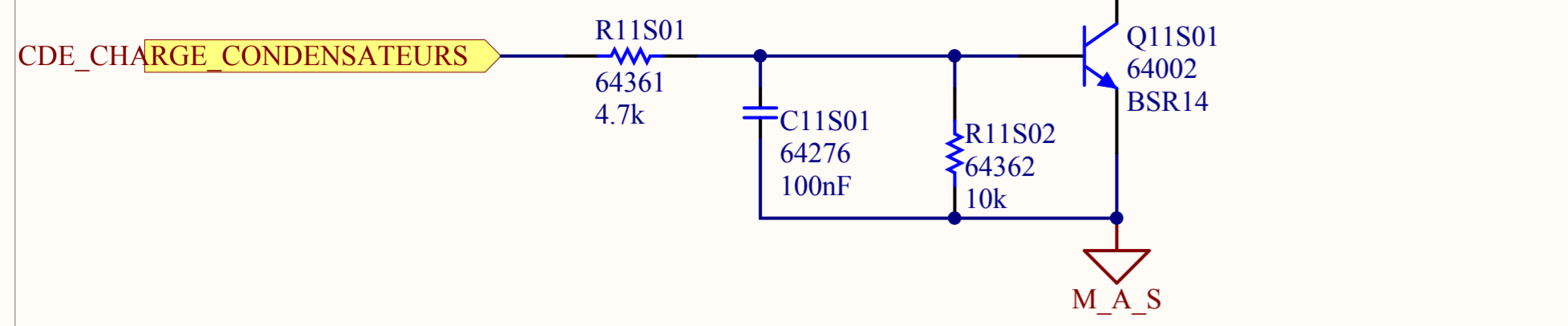
+VAUX
CTN
MES_I

U_Mécanique
Mécanique.SchDoc

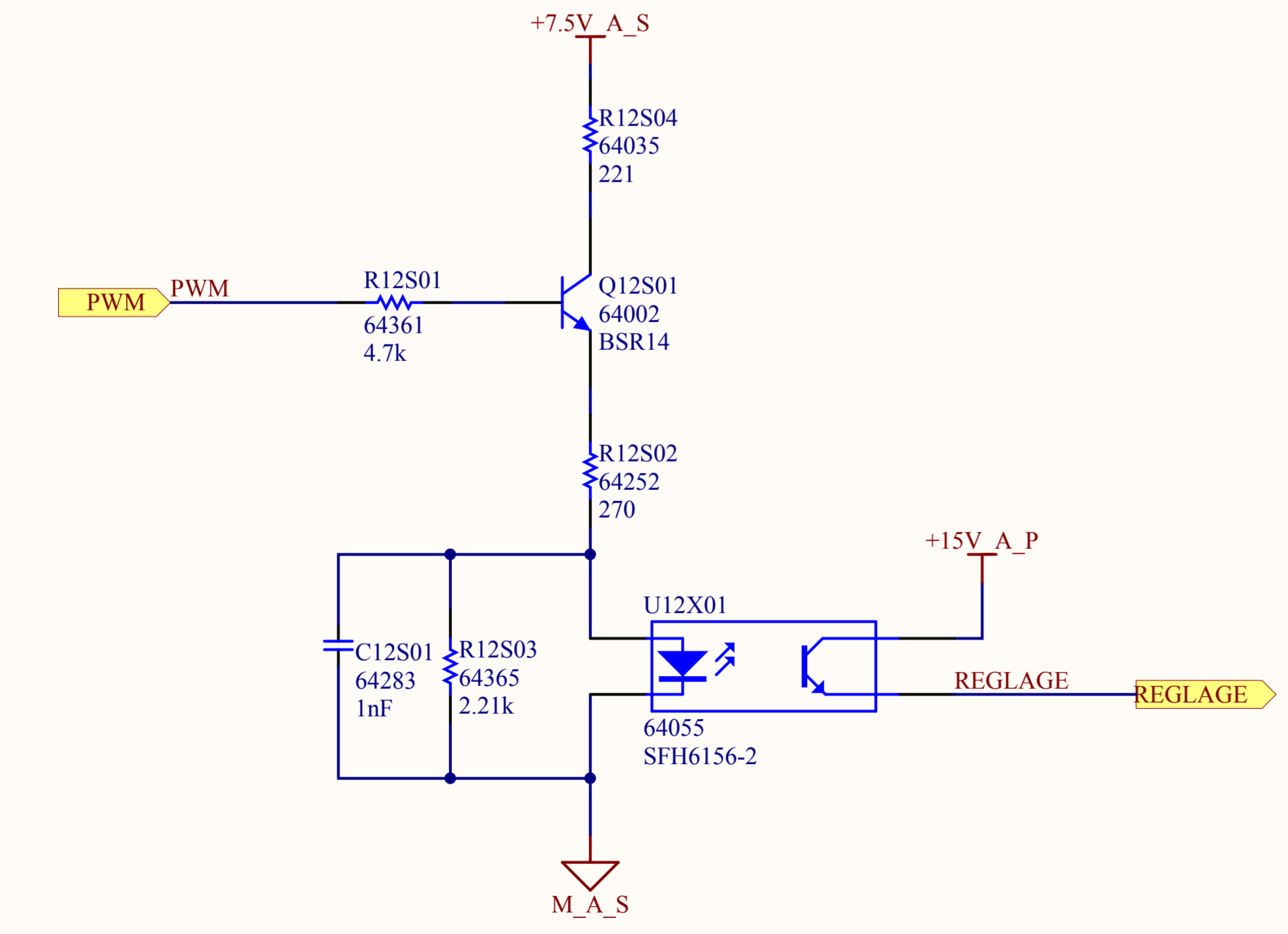
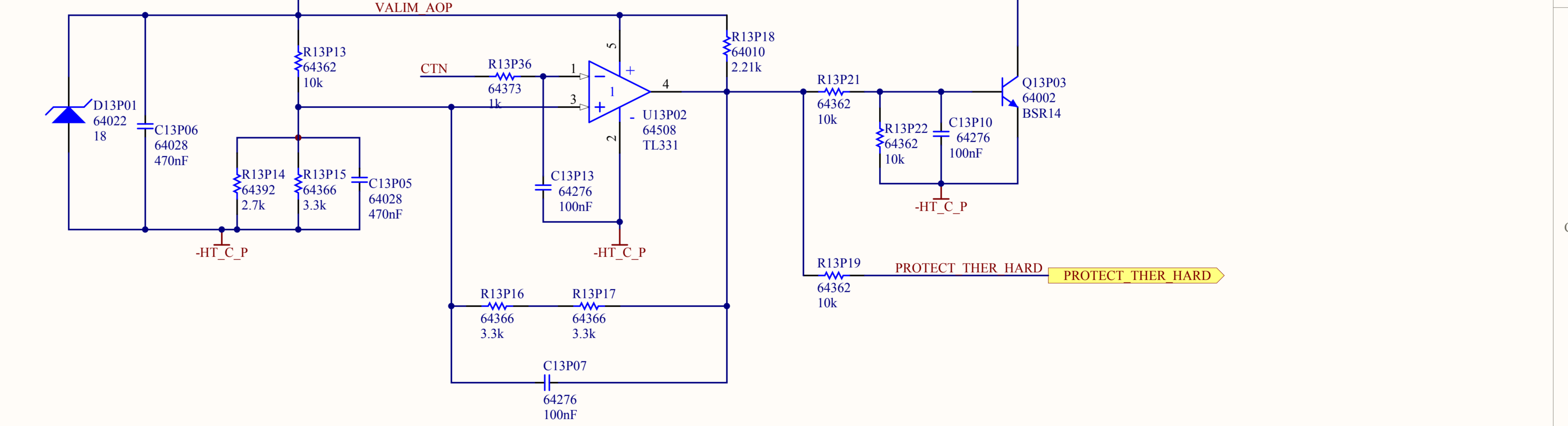
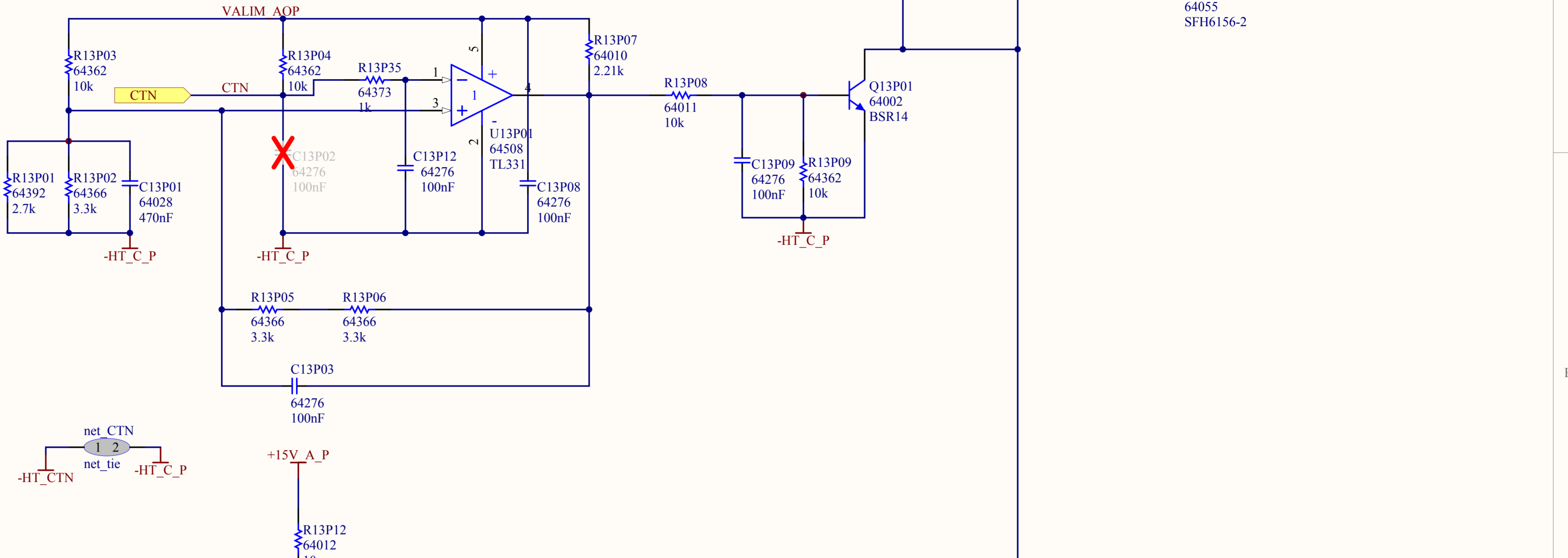
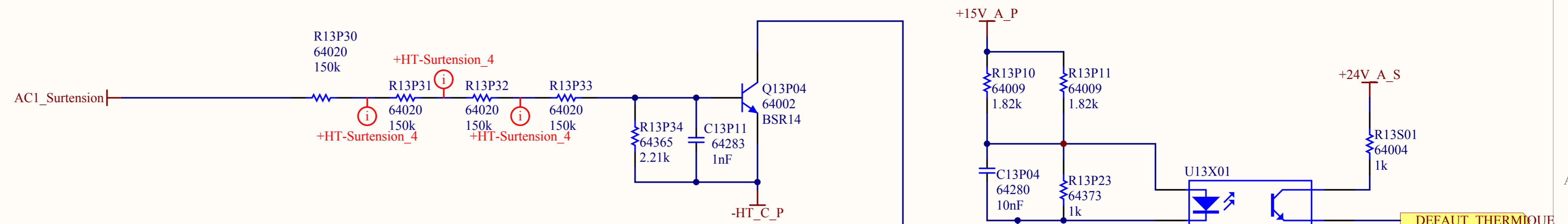
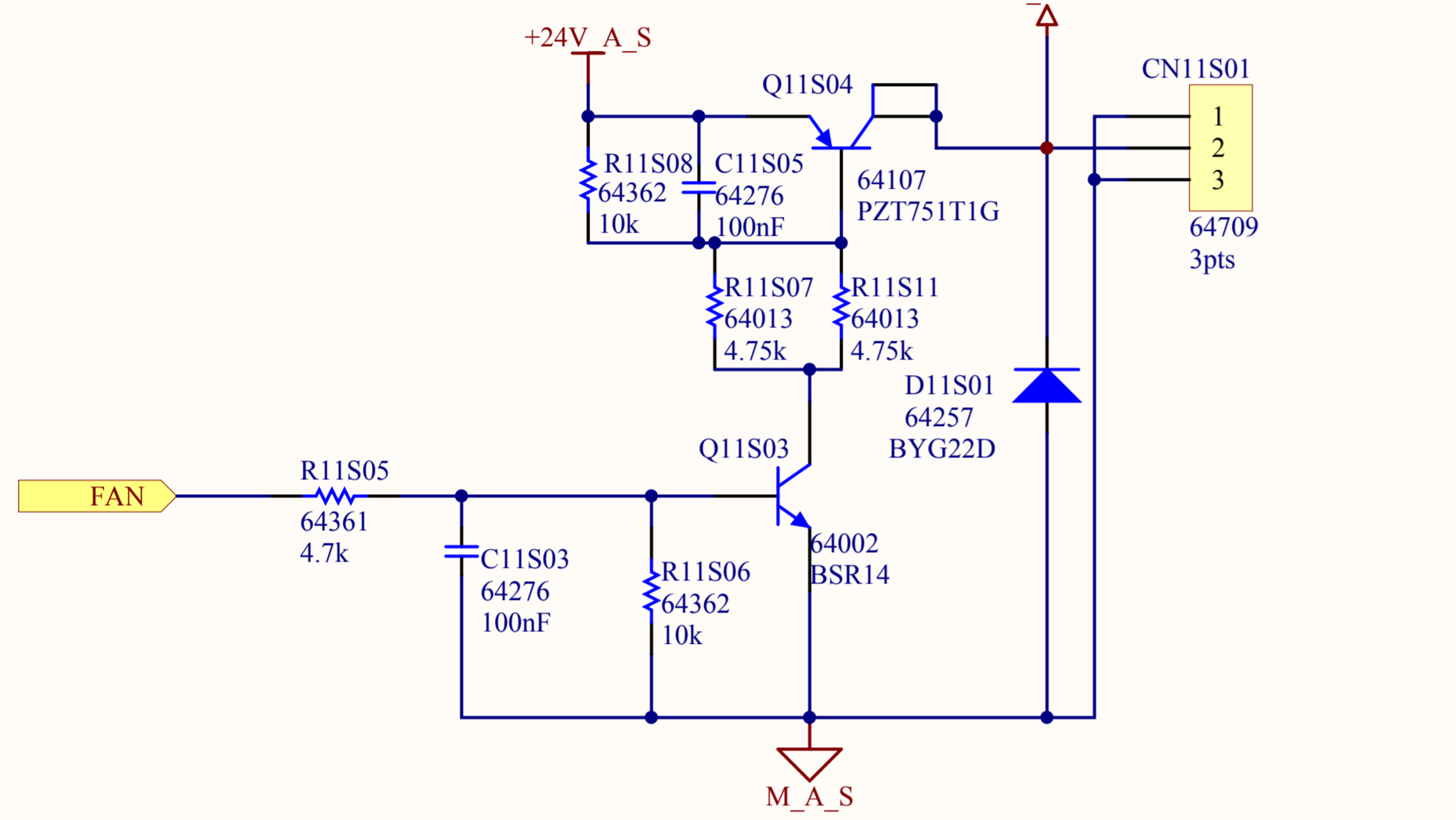
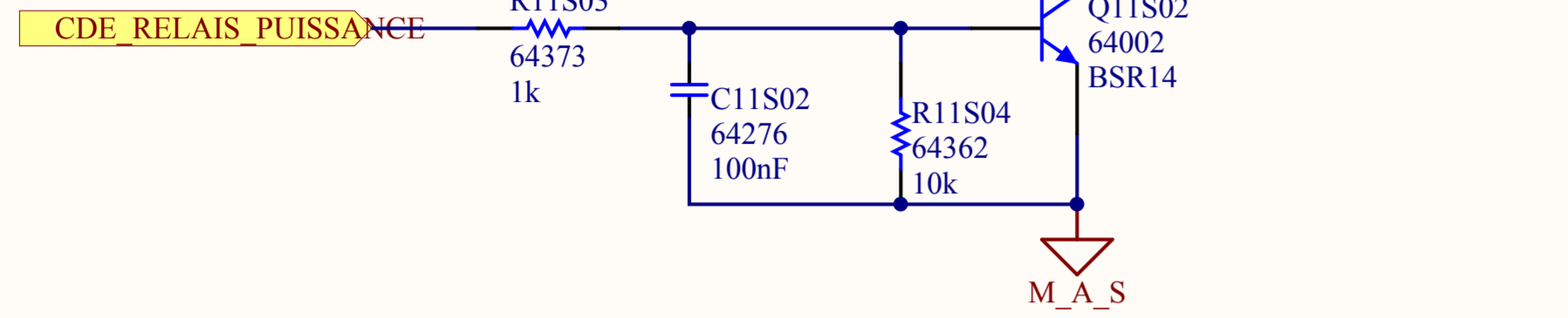
97119IND1-1

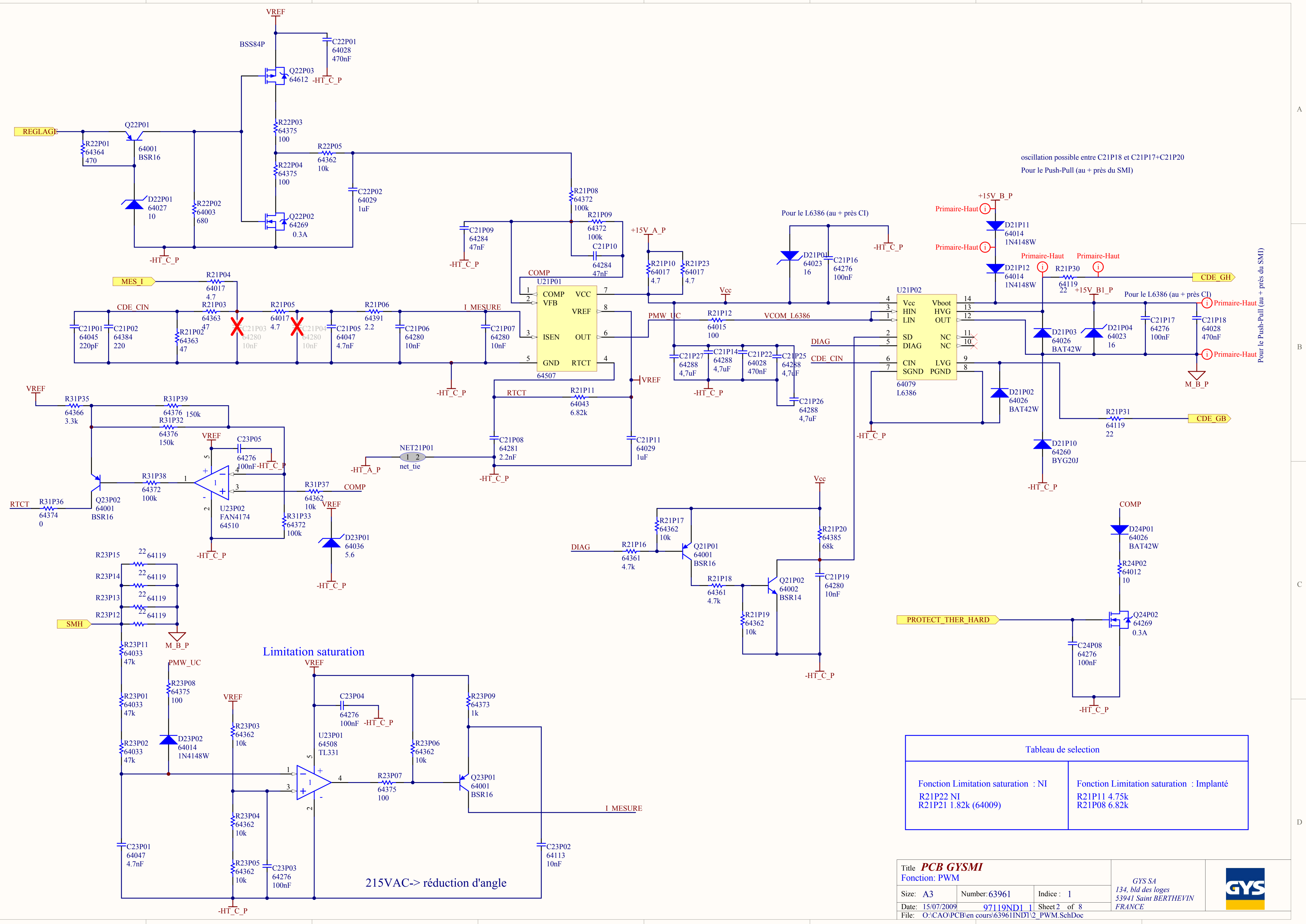
Title PCB GYSMI			GYS SA 134, bld des loges 53941 Saint BERTHEVIN FRANCE	
Fonction				
Size: A3	Number: 63961	Indice : 1		
Date: 15/07/2009	97119IND1_1	Sheet 0 of 8		
File: O:\CAO\PCB\en cours\63961\IND1\Schema Bloc.SchDoc				

Connecteur



Connecteur





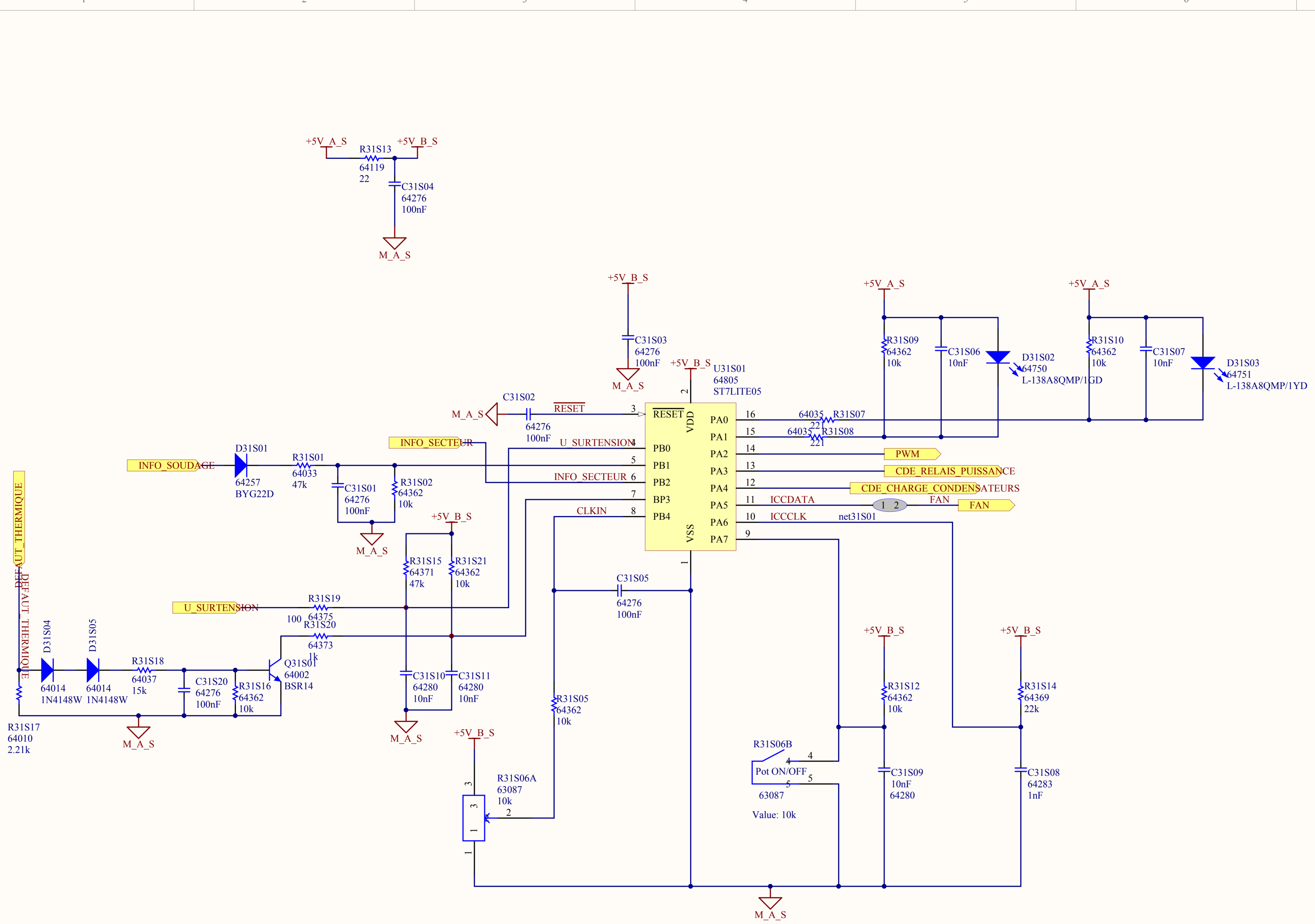
oscillation possible entre C21P18 et C21P17+C21P20
Pour le Push-Pull (au + près du SMI)

Limitation saturation

215VAC-> réduction d'angle

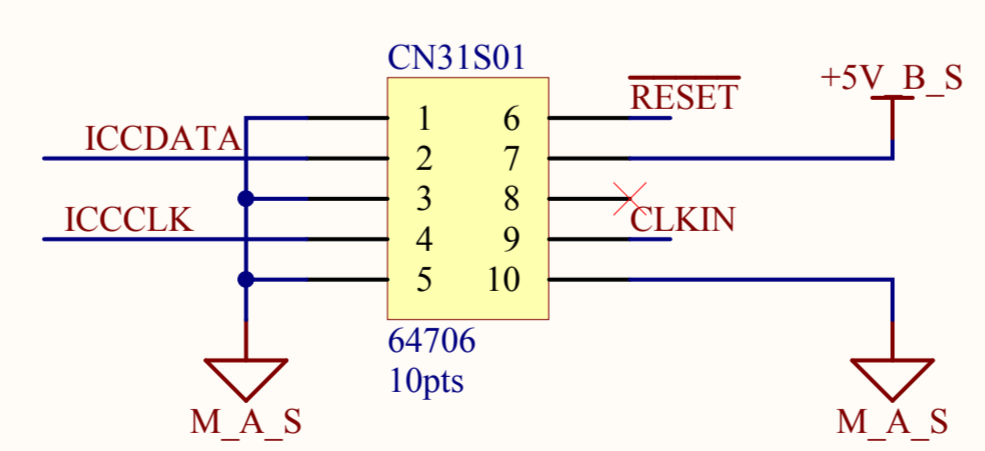
Tableau de selection

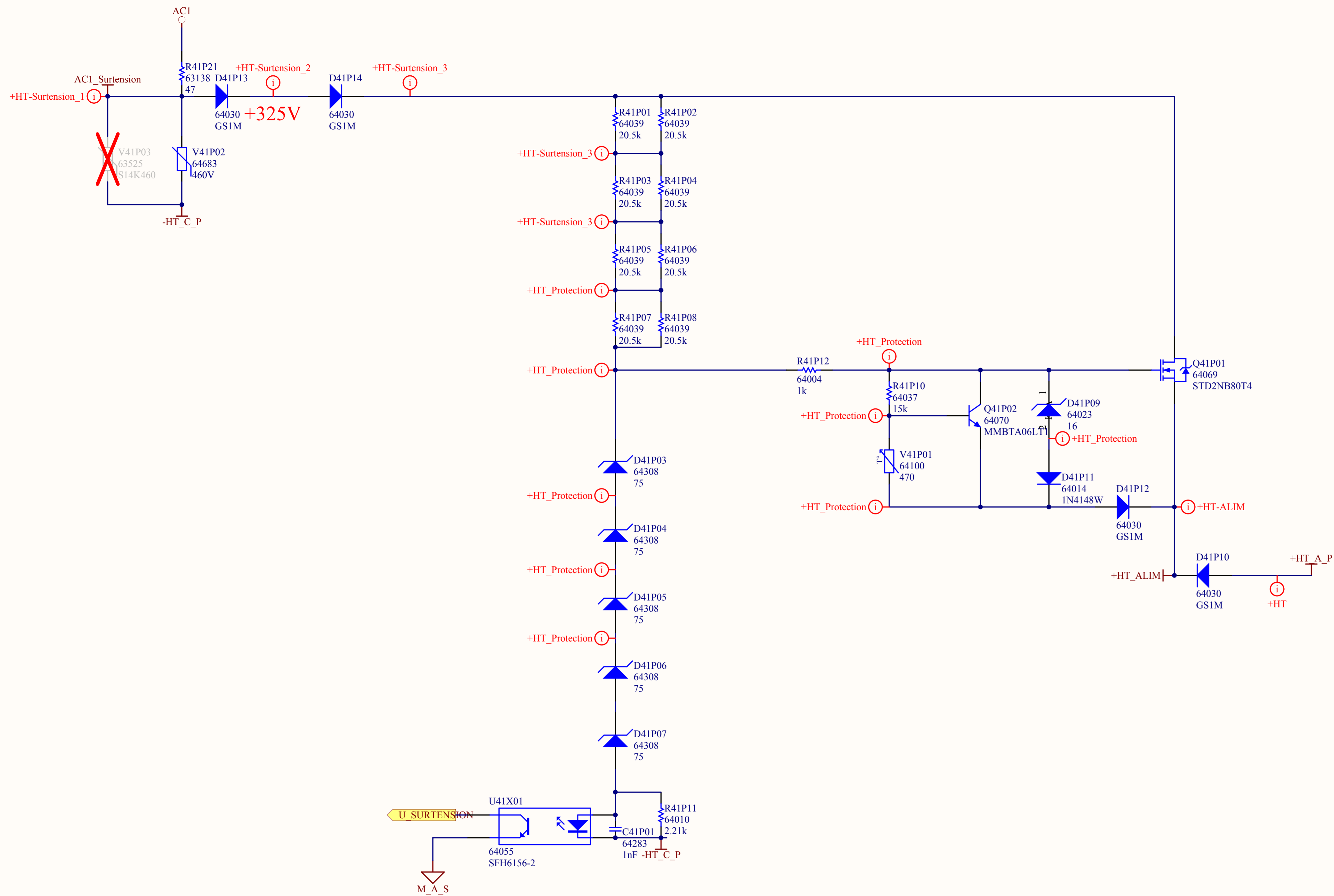
Fonction Limitation saturation : NI R21P22 NI R21P21 1.82k (64009)	Fonction Limitation saturation : Implanté R21P11 4.75k R21P08 6.82k
--	---



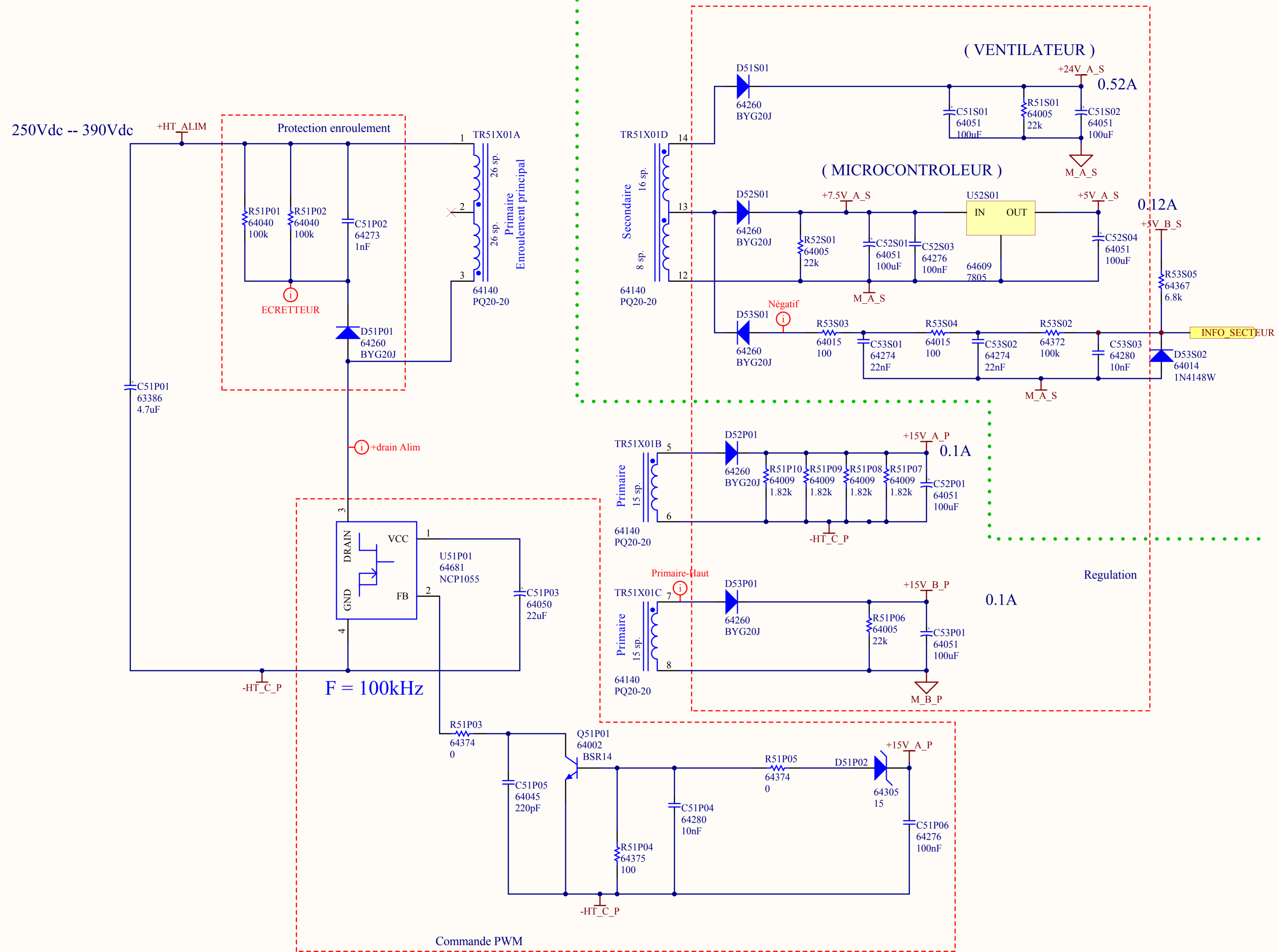
Info_Secteur = Vsecteur max / 2.5
 Info_Soudage = Vmoy_soudage x 4.474
 Sortie Soudage = U sortie x 0.9
 Sortie Soudage = 6.15 mA x Rsortie => si 1k nous Us > 6V
 Sortie Soudage = 0.16 x Rsortie

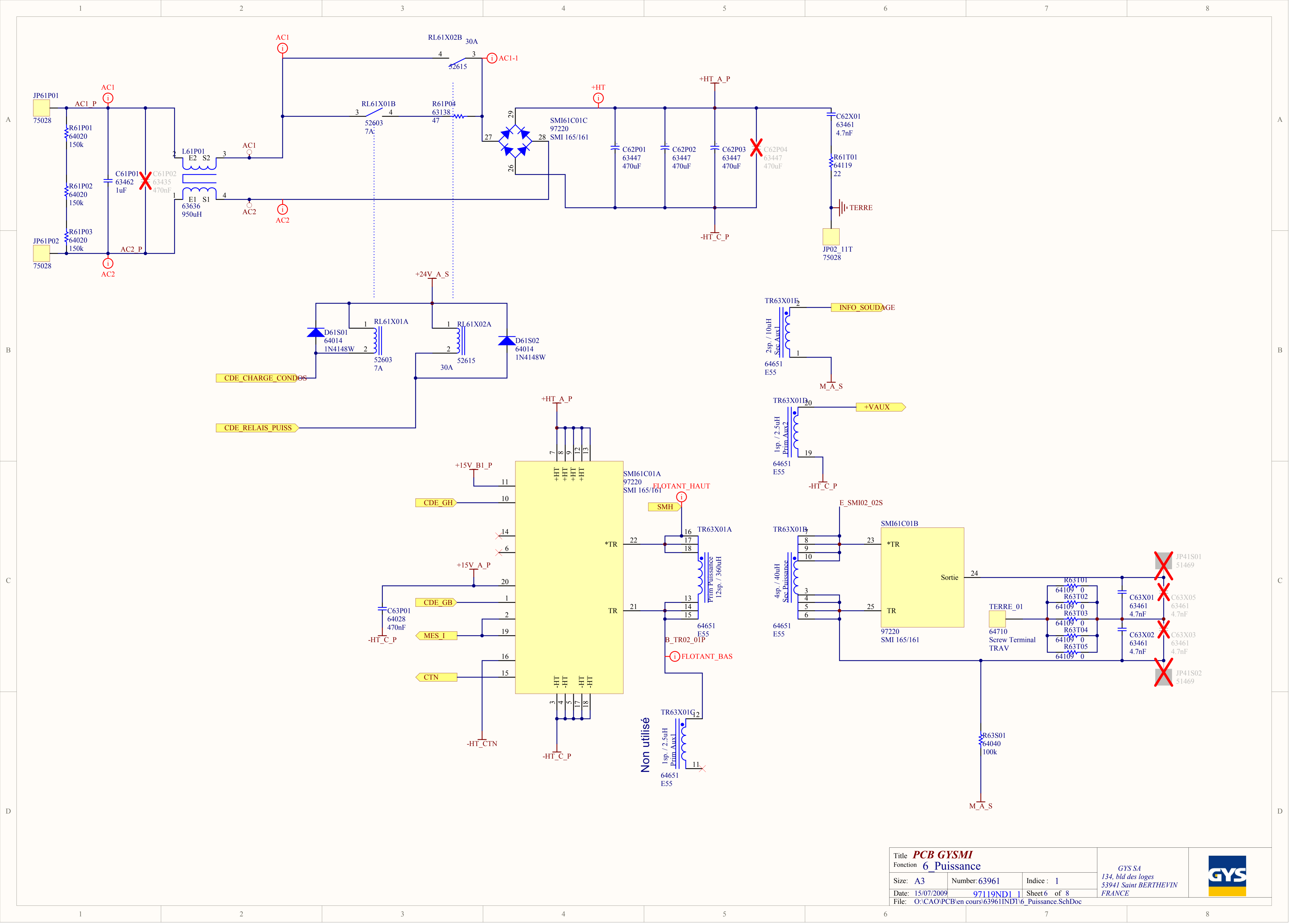
Potentiel patte 1 (UC3845) = Is / 120 + 1.4
 Si 0 A => Patte 1 = 1.4
 Si 50 A => Patte 1 = 1.8
 Si 100 A => Patte 1 = 2.2
 Si 160 A => Patte 1 = 2.73





PRIMAIRE SECONDAIRE




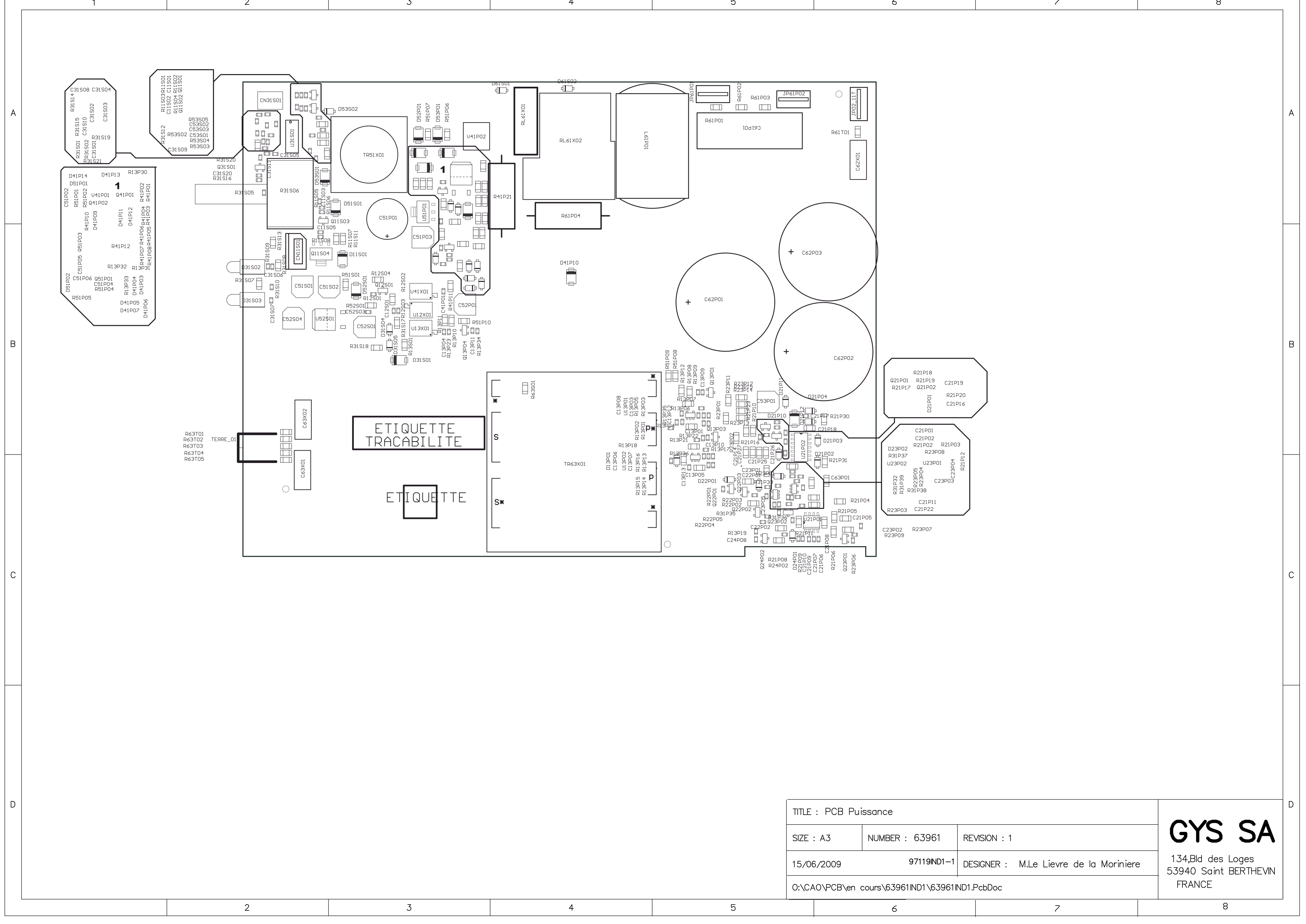


MIRE1
Prévoir 3 mires décalées par rapport au bord de carte
1

MIRE2
Prévoir 3 mires décalées par rapport au bord de carte
1

MIRE3
Prévoir 3 mires décalées par rapport au bord de carte
1

Title PCB GYSMI		<i>GYS SA</i> 134, bld des loges 53941 Saint BERTHEVIN FRANCE		
Fonction				
Size: A3	Number: 63961			Indice : 1
Date: 15/07/2009	97119ND1_1			Sheet 7 of 8
File: O:\CAO\PCB\en cours\63961\IND1\Mécanique.SchDoc				



ETIQUETTE
TRACABILITE

ETIQUETTE

TITLE : PCB Puissance			<h1>GYS SA</h1> <p>134,Bld des Loges 53940 Saint BERTHEVIN FRANCE</p>
SIZE : A3	NUMBER : 63961	REVISION : 1	
15/06/2009	97119IND1-1	DESIGNER : M.Le Lievre de la Moriniere	
O:\CAO\PCB\en cours\63961IND1\63961IND1.PcbDoc			